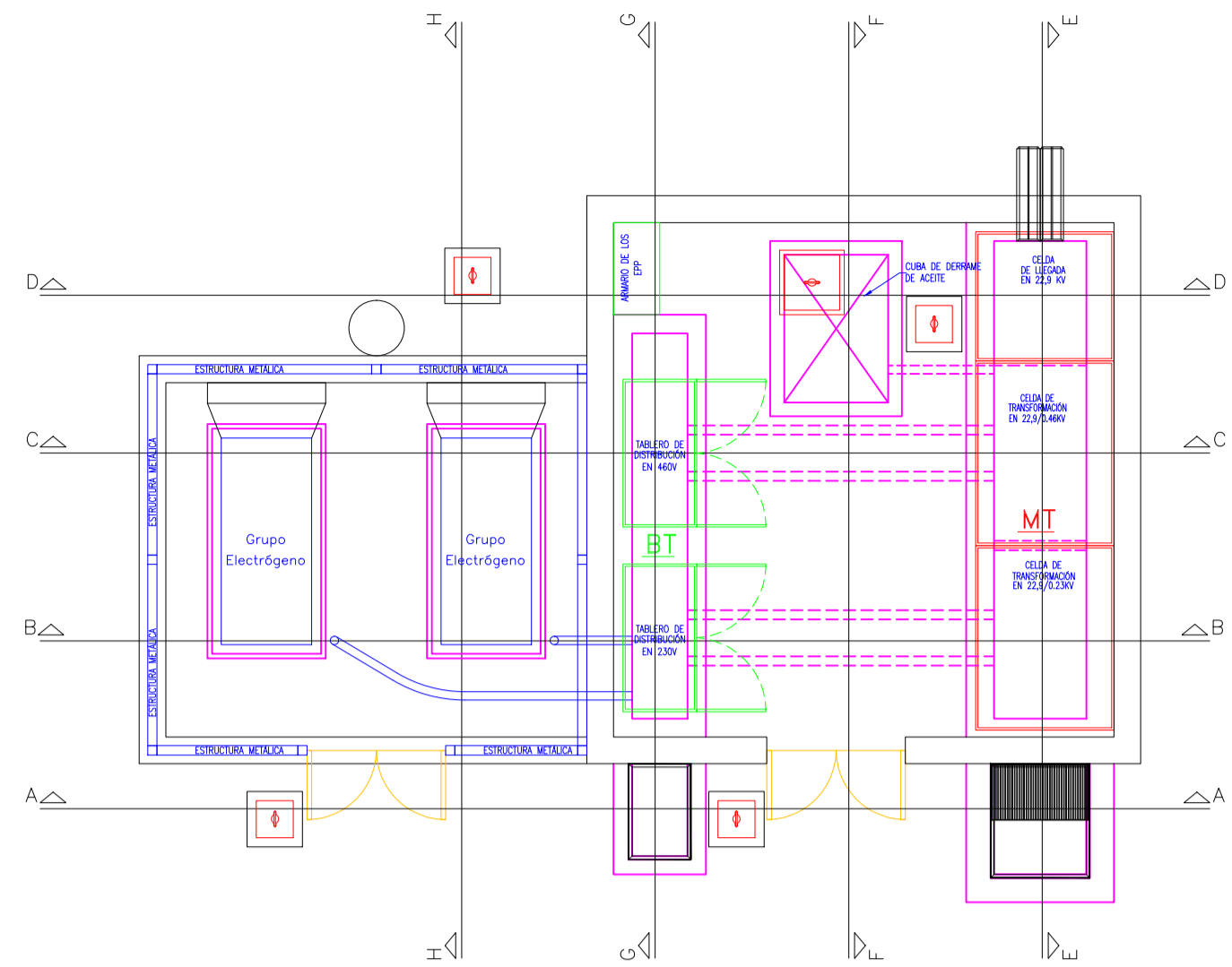


**SISTEMA DE UTILIZACION EN MEDIA TENSION
22.9KV PARA UNA MAXIMA DEMANDA DE
400KW**

**DETALLE DE LA SE CONVENCIONAL
DETALLE MONTAJE ELECTROMECANICO**



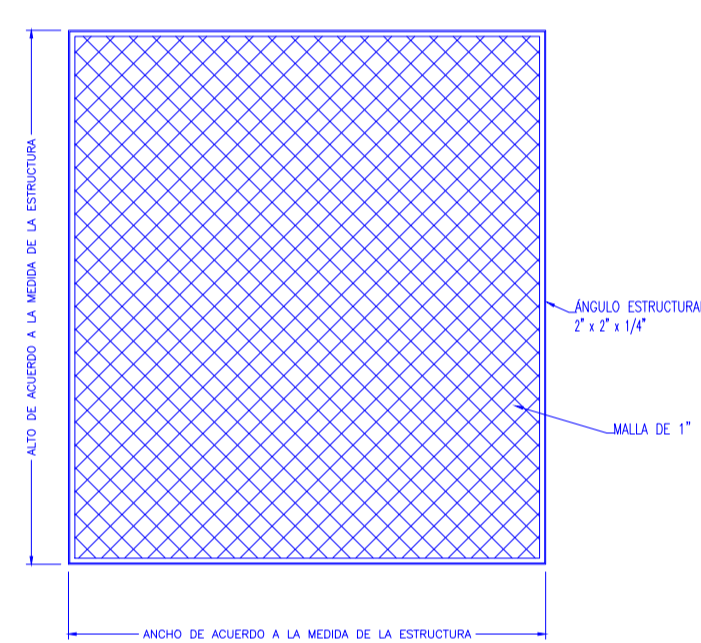
**ESPECIFICACIONES TÉCNICAS
CELDA DE LLEGADA Y TRANSFORMACIÓN**

- INSTALACION INTERIOR
- ESTRUCTURA CELDA DE TRANSFORMACION: Diámetro en ANG. 2"x3/16"
- EJECUCION CELDA DE LLEGADA: Pip de ANG. 2"x3/16"
- PUERTA FRONTAL: Plancha LAF 3.0mm
- CUBIERTA LATERAL INFERIOR: Plancha LAF 2.0mm
- CUBIERTA LATERAL SUPERIOR: Ancho 8" D. Cúbica 1"
- TECHO PLANO: Plancha LAF 2.0mm
- ACABADO: Color PAUL TRIZ

**ESPECIFICACIONES TÉCNICAS DE LA ESTRUCTURA
METÁLICA DE LA CASETA DEL GRUPO ELECTROGENO**

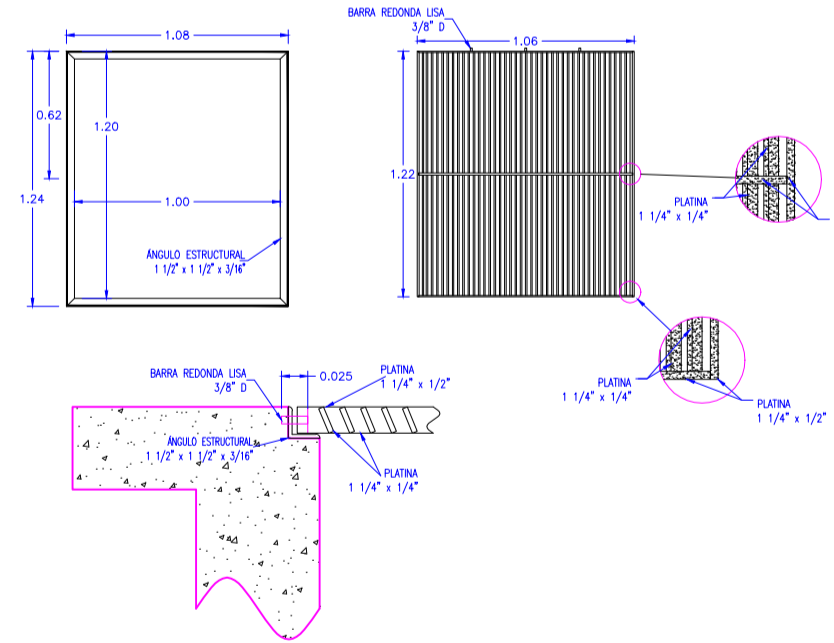
- 1) CALAMINA GALVANIZADA DE 1.8m x 3.0m x 0.20mm
- 2) ESTRUCTURA DE TUBO CUADRO LAC ASTM A500 100mm x 100mm
- 3) ANGULO ESTRUCTURAL TIPO L DE 2" x 2" x 1/4"
- 4) MALLA METÁLICA TEJIDA GALVANIZADA 2' x 2" x 1/4"

**DETALLE DEL MARCO Y REJA DE LAS PARTES
DE LA CABINA DE LOS GRUPOS ELECTROGENOS**

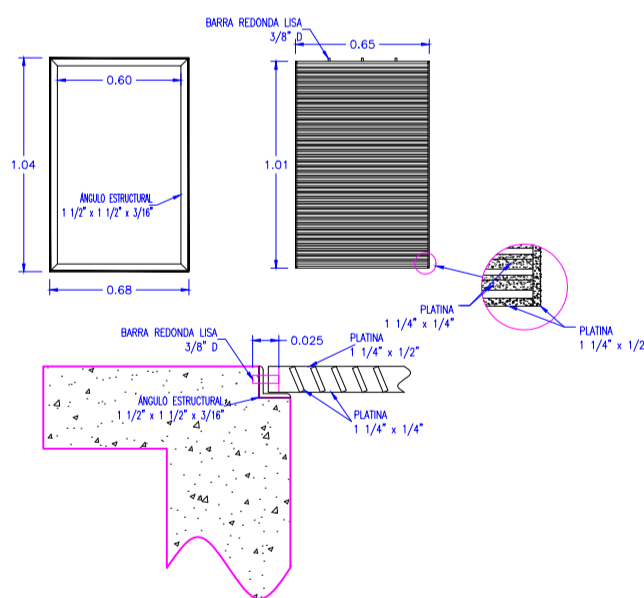


NOTAS
1) Las distancias entre cada pozo no es menor a 5 metros.

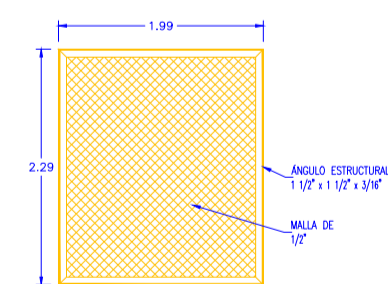
**DETALLE DEL MARCO Y DE LA REJA
DE VENTILACION DE MEDIA TENSION RP-2**



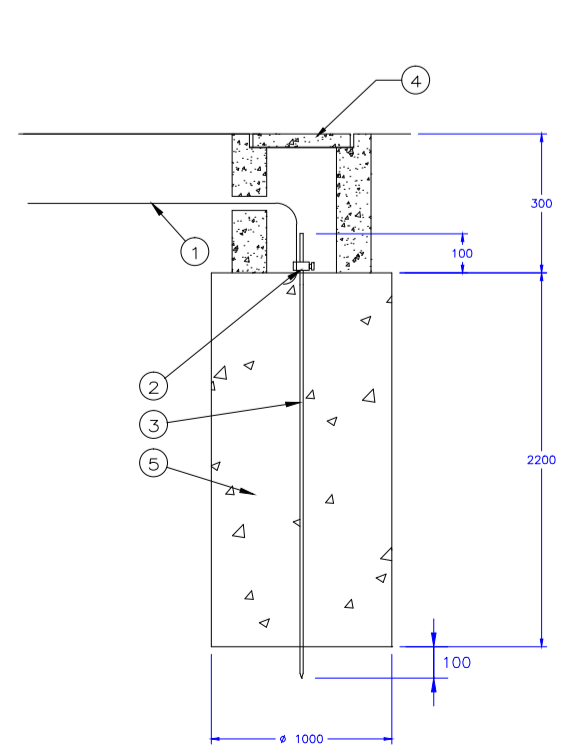
**DETALLE DEL MARCO Y DE LA REJA
DE VENTILACION DE BAJA TENSION RP-1**



**DETALLE DEL MARCO Y REJILLA
DE VENTILACION DE MEDIA TENSION RP-3**



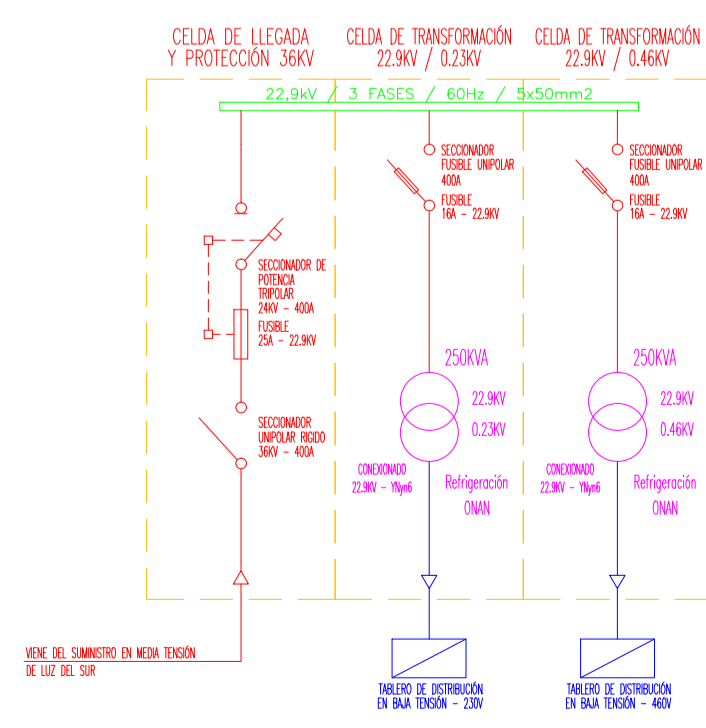
COMPONENTES DE UNA PUERTA A TIERRA



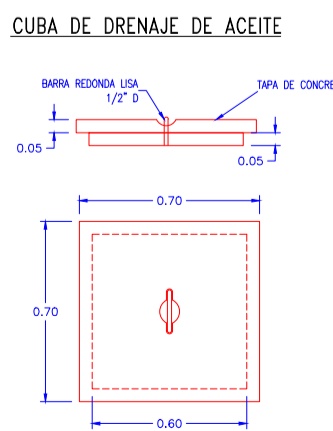
POSICION	DESCRIPCION	NORMA
1	CONDUCTOR DE COBRE RECOCIDO DESNUDO O TIPO TW AMARILLO	VER TABLA 1
2	CONECTOR PARA PUERTA A TIERRA	6989-108
3	MALLA PARA PUERTA A TIERRA (Ancho de Electro. o Copperweld)	IEC-7-505
4	TAPA MOVIBLE DE CONCRETO	0.326810
5	RELLENO: TIERRA FINA CERENDA + 150kg SAL + 48kg BENTONITA SODICA + 6 CLINDROS DE AGUA	-

POSICION	DESCRIPCION	NORMA
1	1500g SAL GRANO INDUSTRIAL CLORURO DE SODIO	2143168
2	48kg BENTONITA SODICA PARA POZOS DE TIERRA	2143162

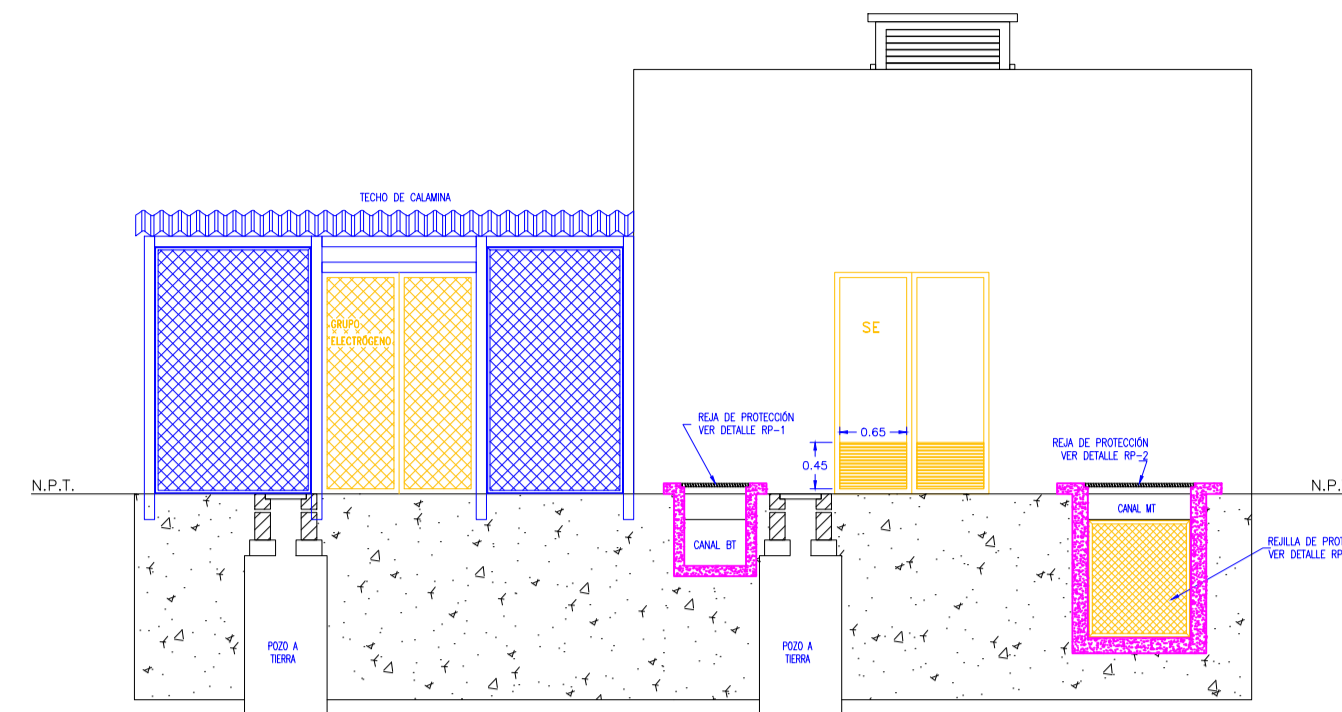
ESQUEMA UNIFILAR DE LA SUBESTACION



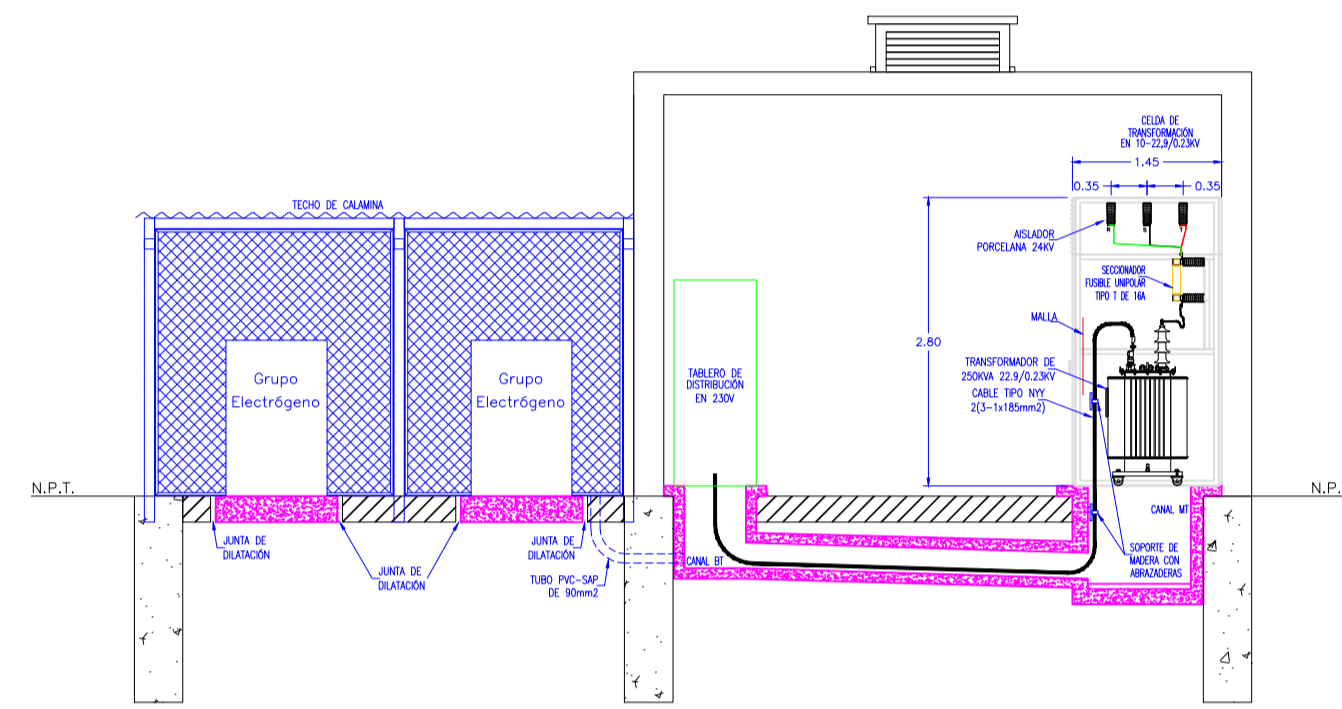
**DETALLE DE LA TAPA DE
CUBA DE DRENAJE DE ACEITE**



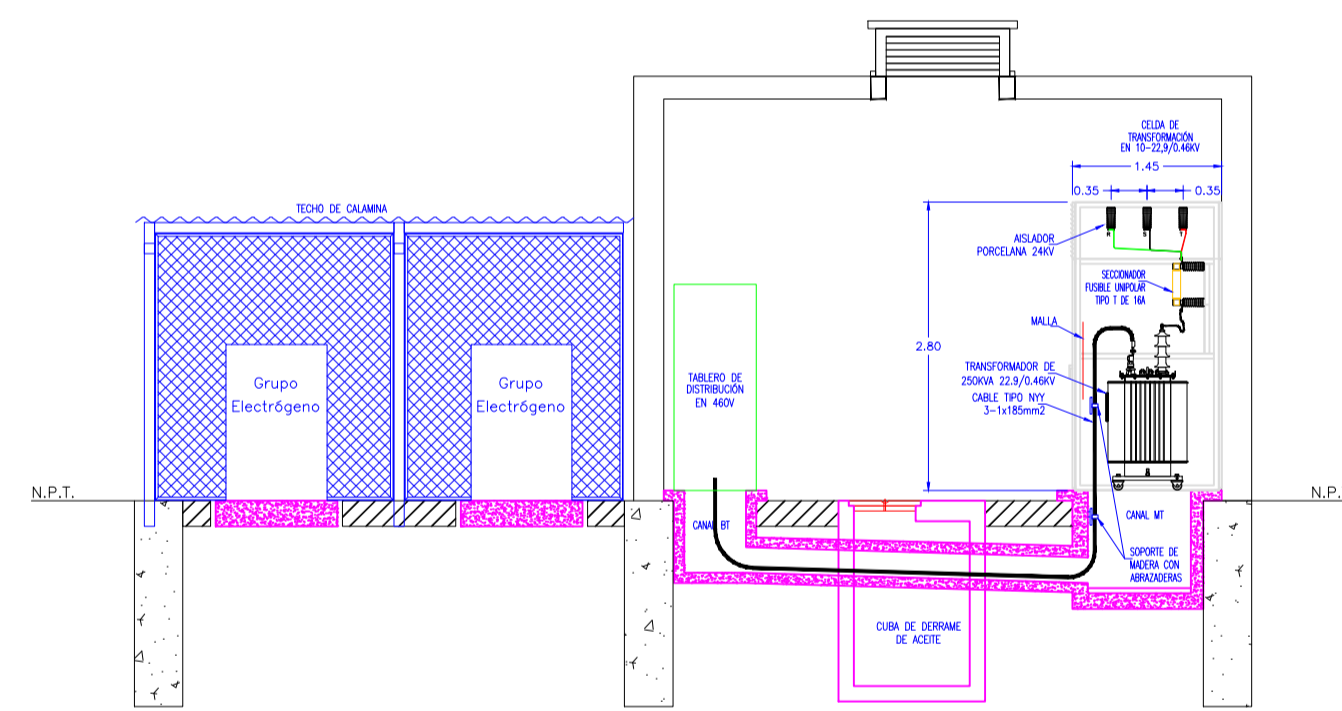
CORTE A - A



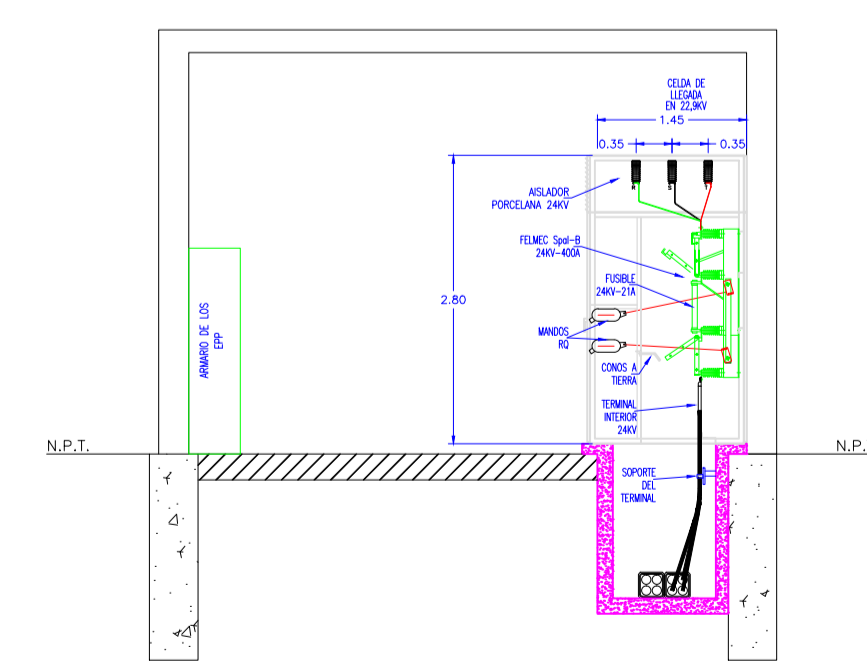
CORTE B - B



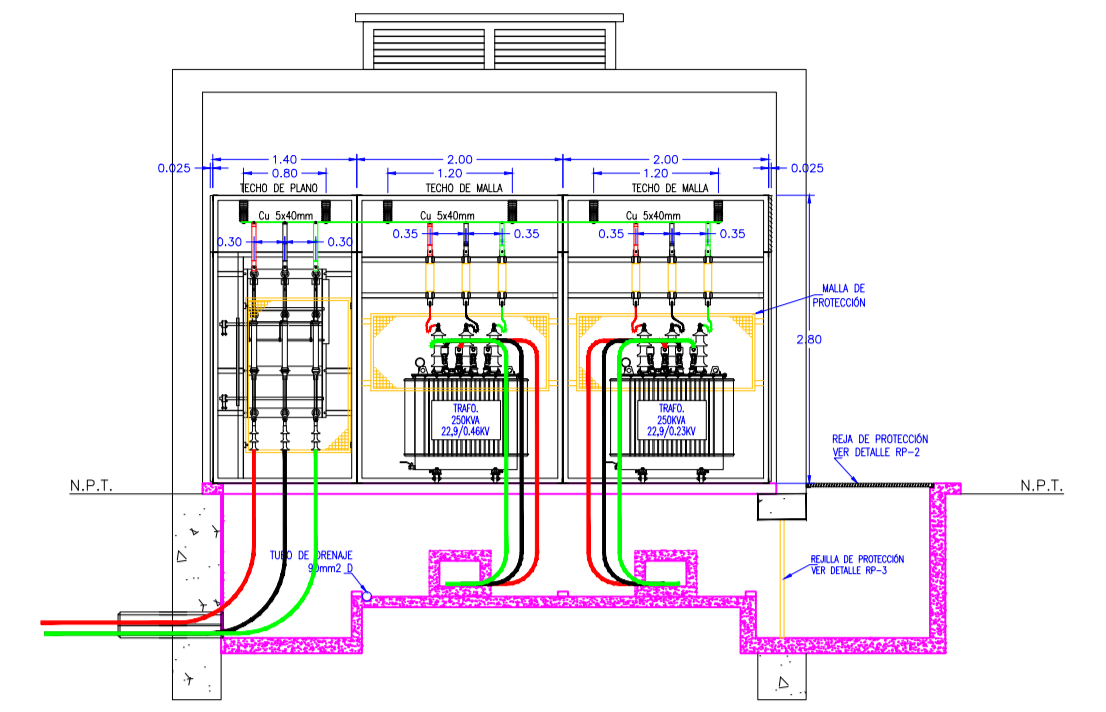
CORTE C - C



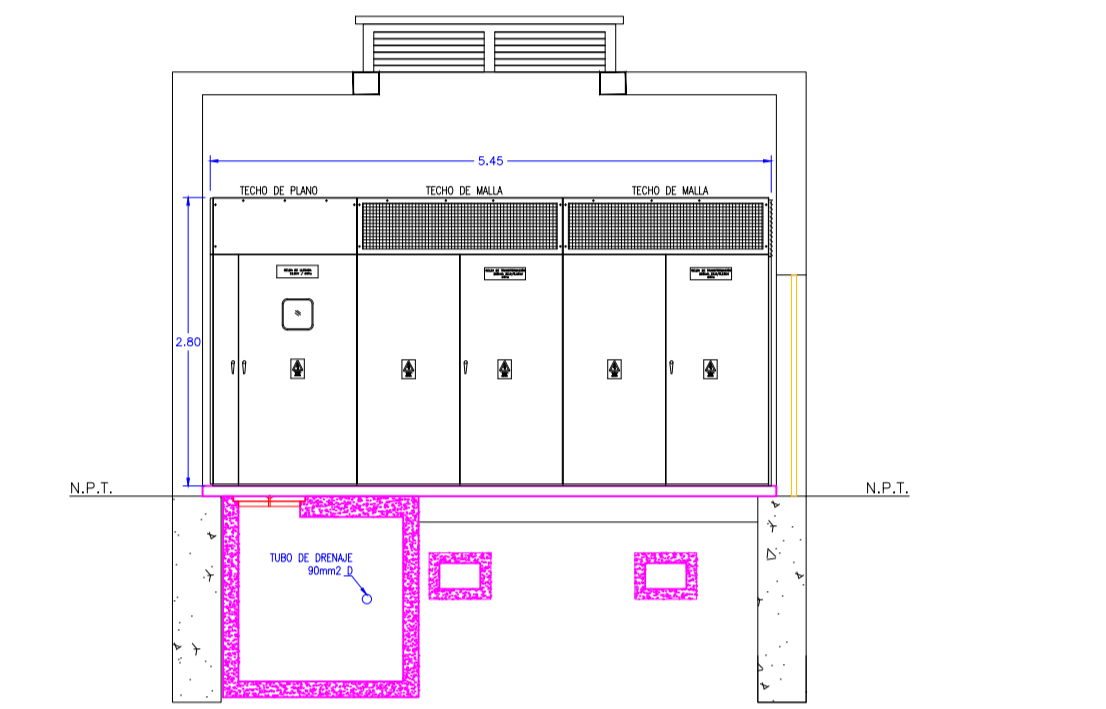
CORTE D - D



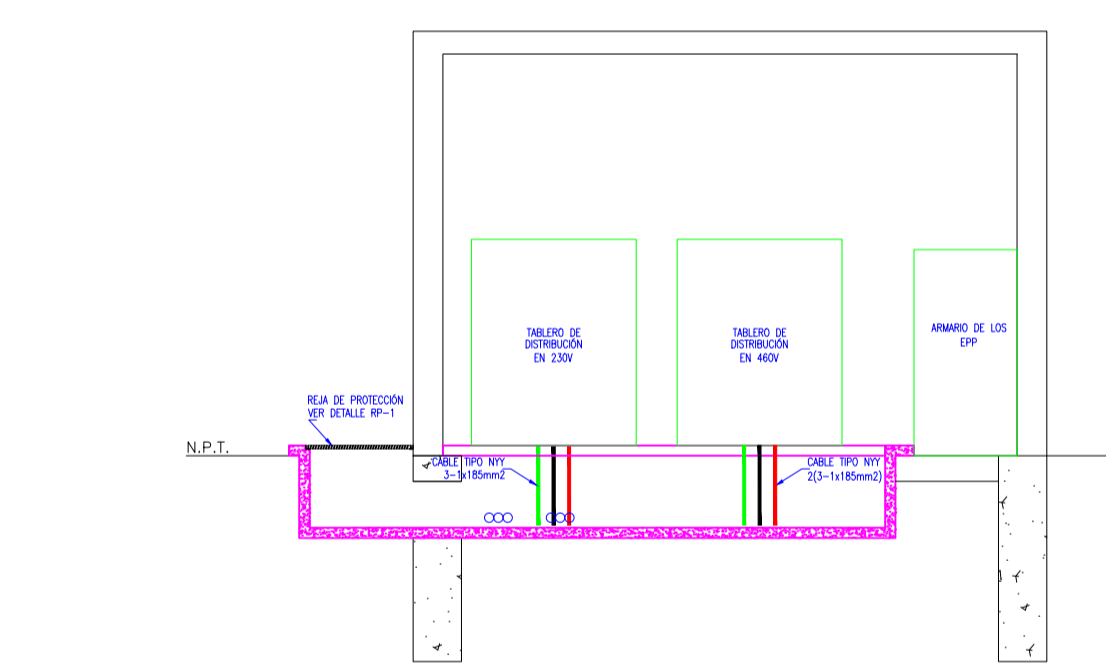
CORTE E - E



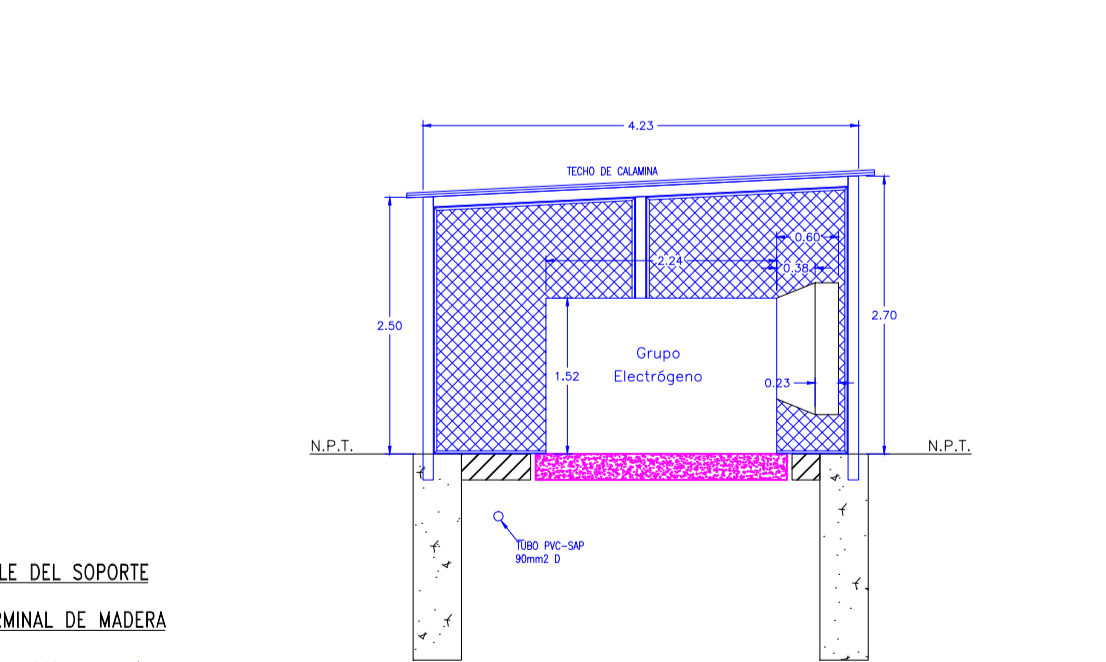
CORTE F - F



CORTE G - G



CORTE H - H



**DETALLE DEL SOPORTE
DEL TERMINAL DE MADERA**

